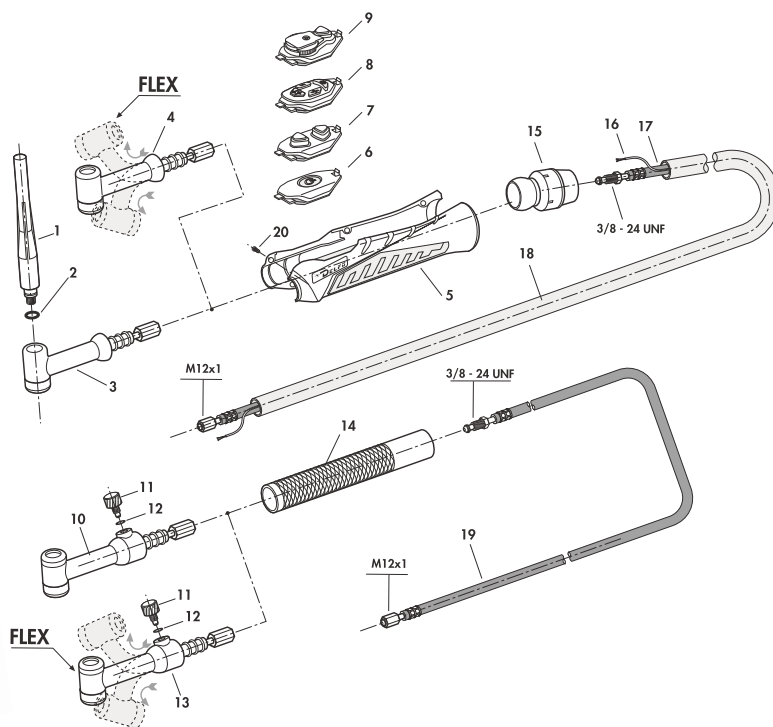


# DT.17/17V - DELFOTIG - AIR

TORCE RAFFREDDATE AD ARIA



**DT.17/17V**  
**DELFOTIG**  
**AIR**

## DATI TECNICI

**Technical data:** (EN60974-7)  
**Rating:** 140A. DC  
100 A. AC  
**Duty Cycle:** 35%  
**Tungsten Electrodes:** 0,5-2,4 mm

## CODICI IDENTIFICATIVI

MOD.	CAVI LIBERI	DINSE 50MMQ	MEKAFIN
DT.17.4	410.011.040	410.011.041	410.011.043
DT.17.8	410.011.080	410.011.081	410.011.083
DT.17F.4 (Flex)	410.111.040	410.111.041	410.111.043
DT.17F.8 (Flex)	410.111.080	410.111.081	410.111.083
DT.17V.4	410.200.040	410.200.041	-
DT.17V.8	410.200.080	410.200.081	-
DT.17VF.4	410.300.040	410.300.041	-
DT.17VF.8	410.300.080	410.300.081	-

## LISTA RICAMBI

POS.	DESCRIZIONE	CODICE	CONF.	POS.	DESCRIZIONE	CODICE	CONF.
1	Cappellotto lungo TIG 17-26-18	321.102.101	5	12	Guarnizione "o" ring	101.102.112	10
2	Guarnizione "o" ring	101.102.111	10	13	Corpo torcia flessibile con valvola	416.108.017	1
3	Corpo torcia standard	416.103.017	1	14	Impugnatura piccola tonda	437.102.101	1
4	Corpo torcia flessibile	416.107.017	1	15	Snodo impugnatura piccola	456.102.101	1
5	Impugnatura piccola con viti	437.101.101	1	16	Cavo comandi da m.4 completo di connettore	443.001.401	1
6	Pulsante singolo completo di kit protezione	439.000.101	1	16	Cavo comandi da m.8 completo di connettore	443.001.801	1
7	Pulsante con 2 contatti completo di kit protezione	439.000.102	1	17	Cavo portacorrente da m.4	324.010.404	1
8	Pulsante con 4 contatti completo di kit protezione	439.000.103	1	17	Cavo portacorrente da m.8	324.010.804	1
9	Pulsante con potenziometro 4,7 Kohm	439.001.004	1	18	Protezione in tela "TUBIX" a metri	175.002.220	1
9	Pulsante con potenziometro 10 Kohm	439.001.010	1	19	Cavo portacorrente per valvola m.4	324.020.404	1
10	Corpo torcia con valvola	416.105.017	1	19	Cavo portacorrente per valvola m.8	324.020.804	1
11	Valvola con "O" ring	330.101.101	1	20	Vite impugnatura	181.104.103	10